

Відповідність ДСТУ EN 14351-2:2022



www.eco-doors.com.ua

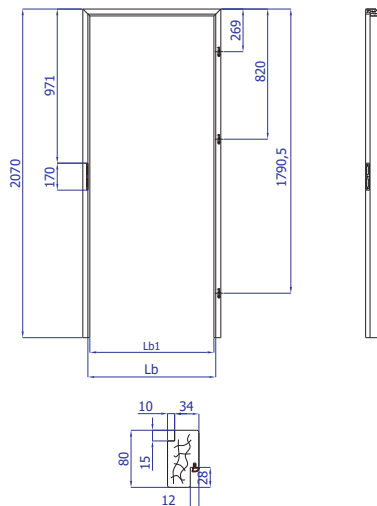


ГАРАНТІЙНА КАРТА НА ДВЕРНІ КОРОБКИ

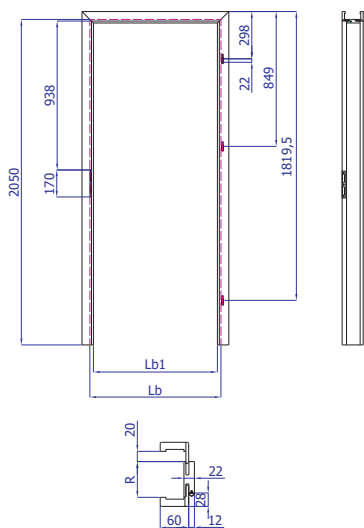
З ІНСТРУКЦІЄЮ МОНТАЖУ

Дверні коробки

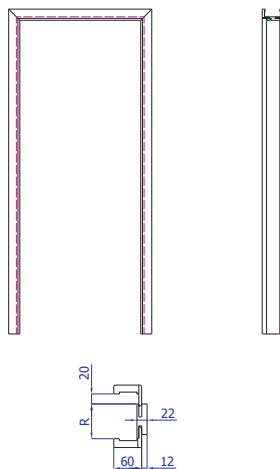
Дверна коробка Classic



Дверна коробка Есо-FIT

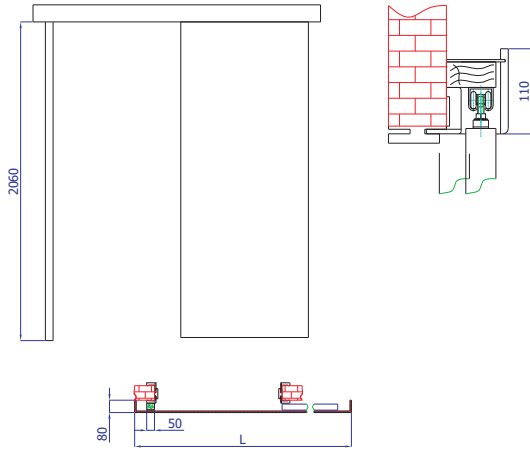


Дверна коробка Есо-FIT у виконанні тунель

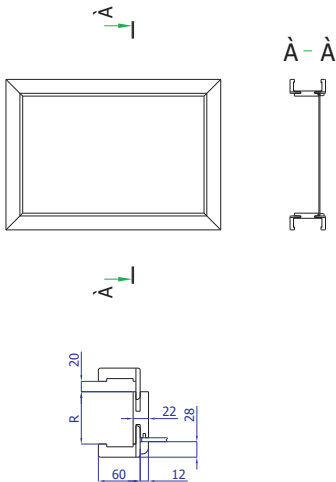


Розсувна система та фрамуги

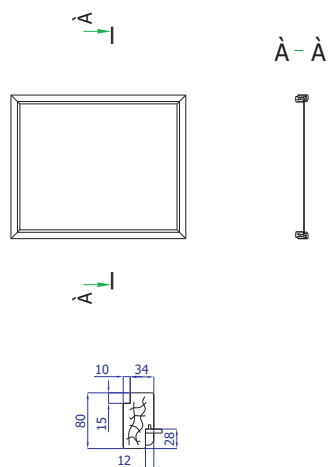
Розсувна система ECO-SLIDE



Конструкція фрамуги у виконанні ECO-FIT



Конструкція фрамуги у виконанні Classic



Призначення, монтаж, правила користування

1. Дверні коробки та розсувні системи, призначені для установки міжкімнатних дверей, а також фрамуги, виготовлені з елементів дверних коробок, монтуються в будівельних отворах між приміщеннями, в яких передбачена приблизно однакова температура і рівень вологості.
2. Фрамуги, дверні коробки та розсувні системи так само, як і вмонтовані на них міжкімнатні двері, призначені для житлових та інших приміщень, в яких будівельними нормами не передбачена установка технічних дверей та дверей спеціального призначення. А також будуть розташовані в зоні помірного клімату з рівнем відносної вологості 30-60%.
3. Дверні коробки та розсувні системи, призначені для установки міжкімнатних дверей, а також фрамуги, заборонено встановлювати в приміщеннях, в яких відносна вологість перевищує рівень 60%, наприклад, в лазнях, пральнях, саунах, басейнах і т.п.
4. Ми рекомендуємо підбір, заміри та монтаж фрамуг, дверних коробок і розсувних систем виконувати професійними фахівцями. Це можуть бути авторизовані продавці або монтажники.
5. Перед виконанням монтажу слід ретельно перевірити відповідність товару по номенклатурі і кількості, зняти упаковку і перевірити цілісність і комплектність виробу.
6. Монтаж фрамуг, дверних коробок і розсувних систем, призначених для установки міжкімнатних дверей, слід виконувати в приміщеннях з повністю виконаним оздобленням стін та підлоги.
7. Дверні коробки та фрамуги, вмонтовані в приміщеннях, де буде проводитися вологе прибирання, перед монтажем мають бути оброблені силіконовим герметиком з нижнього торця. Після монтажу необхідно ущільнити силіконовим герметиком проміжки між коробкою, стінами та підлогою.
8. Складувати та зберігати фрамуги, дверні коробки та розсувні системи слід тільки в сухих обігрівних приміщеннях. Ні в якому разі не можна зберігати їх в недобудованих спорудах, вологих підвалах, гаражах і т.п.
9. Фрамуги, дверні коробки та дерев'яні деталі розсувних систем рекомендується чистити засобами, призначеними для чищення меблів або злегка зволоженою серветкою. Не допускається безпосередній контакт поверхонь виробів з водою.

Таблиця 1. ГАБАРИТНІ РОЗМІРИ ПРОДУКЦІЇ

ГАБАРИТНІ РОЗМІРИ							
Виріб	Ширина (мм)						Висота (мм)
	«40»	«60»	«70»	«80»	«90»	«100»	«200»
Коробка Classic	–	670	770	870	970	1070	2070
Коробка Eco-FIT (стандарт)	–	626	726	826	926	1026	2050
Коробка Eco-FIT (тунель)	–	626	726	826	926	1026	2050
Розсувна система (декоративна накладка)	–	1460	1660	1860	2060	2260	2150

Таблиця 2. ІНТЕРВАЛИ РЕГУЛЮВАННЯ ДВЕРНИХ КОРОБОК

Дверна коробка Classic	
модель	інтервал (мм)
1	80

Дверна коробка Eco-FIT	
модель	інтервал (мм)
A	75 ~ 95
B	95 ~ 115
B+	100 ~ 120
C	120 ~ 140
D	140 ~ 160
E	160 ~ 180
F	180 ~ 200
G	200 ~ 220
H	220 ~ 240
I	240 ~ 260

УВАГА: інтервали регулювання дверних коробок вказані на товщину стіни (від – до).

Гарантійні зобов'язання

УВАГА: перед початком монтажу слід ознайомитися з інструкцією та умовами гарантії.

1. ТМ «Есо-DOORS», будучи гарантом, бере на себе зобов'язання надати гарантію на свою продукцію, при умові виконання всіх вимог, обумовлених в інструкції по монтажу та справжній гарантійній карті. Офіційні представники ТМ «Есо-DOORS», на підставі договірних відносин, є посередниками між Фабрикою та кінцевим споживачем у виконанні гарантійних зобов'язань.
2. Гарантійний строк виробу ТМ «Есо-DOORS» становить **24 місяці**.
3. Гарантійний строк обчислюється, починаючи з моменту покупки, тобто дати, яка вказана в документі на покупку.
4. Гарантія при настанні гарантійного випадку надається тільки за умови пред'явлення продавцю гарантійної карти разом з документами на покупку. Гарантійна карта видається покупцю (знаходиться в упаковці виробу) разом з документом на покупку в пункті продажу, уповноваженим гарантом.

**Відділ рекламаций виробника знаходиться за адресою:
Україна, 51400, м. Павлоград, вул. Терьошкіна, 9**

5. Гарант зобов'язується розглянути та надати відповідь на рекламацию в строки, що не перевищують встановлені законодавством України.
6. В разі настання гарантійного випадку в період дії гарантійного строку, виробник зобов'язується виконати безкоштовно ремонт або заміну дефектного виробу.

7. Умовою розгляду рекламації на видимі дефекти є заява про ці дефекти до початку монтажу виробу. Установка фурнітури є початком монтажу виробу.
8. Гарантія припиняє дію у випадках:
- здійснення будь-яких переробок дверного полотна або коробки;
 - порушення конструкції виробу;
 - втрати гарантійної карти.
9. Гарантія не надається у випадках:
- появи зовнішніх дефектів внаслідок механічного пошкодження виробу під час транспортування, зберігання, монтажу та експлуатації;
 - пошкодження елементів дверного блоку внаслідок підвищеної вологості приміщення. Двері повинні бути встановлені тільки після виконання всіх будівельних робіт, передбачаючих наявність мокрих процесів в сухих і провітрених приміщеннях;
 - пошкодження дверей внаслідок неправильного зберігання під час будівельних робіт (наприклад, виріб забруднено штукатуркою, розчином або піною);
 - пошкодження поверхні виробу внаслідок наклеювання плівки з клейким шаром, типу «скотч» та ін.;
 - пошкодження поверхні внаслідок безпосереднього контакту з водою;
 - виконання монтажу з відступом від вимог інструкції;
 - пошкодження внаслідок форс-мажорних обставин (пожежа, повінь тощо);
 - натурального природного зносу виробу;
 - пошкоджень пов'язаних з неправильним доглядом за виробом.



Офіційний сайт:
www.eco-doors.com.ua

ТОВ «ФАБРИКА ДВЕРЕЙ ВЕРТО»

УКРАЇНА, 51400, Дніпропетровська обл.,

м. Павлоград, вул. Терьошкіна, 9

тел.: +38 (0563) 20-93-80

e-mail: sales@verto-doors.com

Штамп пакувальника:

