



www.eco-doors.com.ua

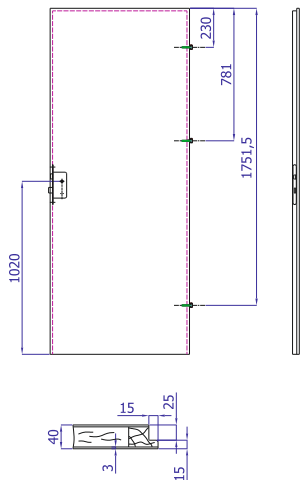


ГАРАНТІЙНА КАРТА НА ДВЕРНІ ПОЛОТНА

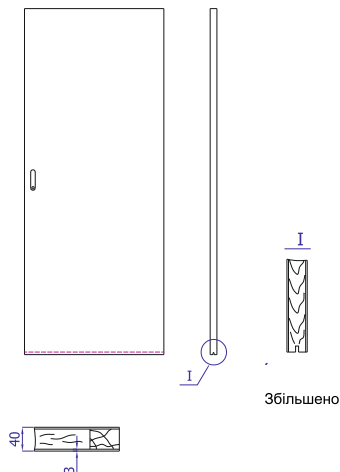
Відповідність ДСТУ EN 14351-2:2022

Дверні полотна та коробки

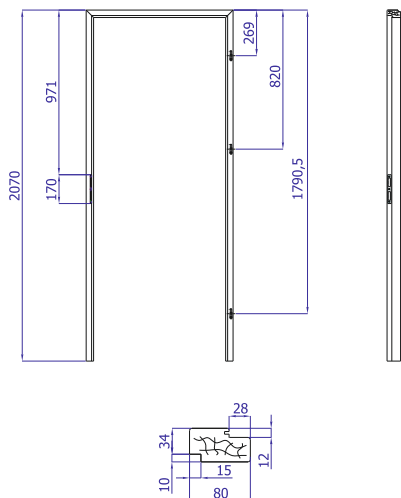
Дверне полотно з чвертю



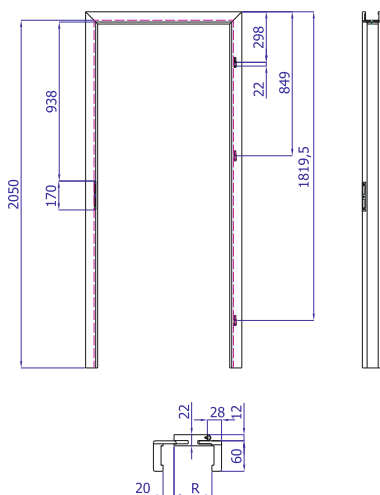
Дверне полотно без чверті (двері-купе)



Дверна коробка Classic



Дверна коробка Eco-FIT



Призначення, монтаж, правила користування

1. Міжкімнатні двері призначені для закриття будівельних прорізів між приміщеннями, в яких передбачена приблизно однакова температура та рівень вологості.
2. Міжкімнатні двері призначені для житлових та інших приміщень, в яких будівельними нормами не передбачена установка технічних дверей та дверей спеціального призначення, і які будуть розташовані в зоні помірного клімату з рівнем відносної вологості 30-60%.
3. Міжкімнатні двері заборонено встановлювати в приміщеннях, в яких відносна вологість перевищує рівень 60%, наприклад, в лазнях, пральнях, саунах та басейнах і т.п.
4. Ми рекомендуємо підбір, заміри та монтаж виконувати професійними спеціалістами. Це можуть бути дилерські пункти продажів або професійні монтажники.
5. Перед виконанням монтажу слід ретельно перевірити відповідність товару по номенклатурі та кількості, зняти упаковку та перевірити цілісність виробу.
6. Монтаж міжкімнатних дверей слід виконувати в приміщеннях з повністю виконаним оздобленням стін та підлоги.
7. Дверні коробки, вмонтовані в приміщеннях, де буде проводитися вологе прибирання, перед монтажем мають бути оброблені силіконовим герметиком з нижнього торця. Після монтажу необхідно ущільнити силіконовим герметиком проміжки між коробкою, стінами та підлогою.
8. Складувати та зберігати дверні блоки слід тільки в сухих обігрівних приміщеннях. Ні в якому разі не можна зберігати їх в недобудованих будівлях, вологих підвалах, гаражах і т.п.
9. Міжкімнатні двері рекомендується чистити засобами, призначеними для чищення меблів або злегка зволоженою серветкою. Не допускається безпосередній контакт поверхонь дверей з водою.

Таблиці розмірів дверей

РОЗМІРИ ДВЕРНИХ ПОЛОТЕН ТМ «Eco-Doors» з чвертю та без чверті (двері-купе)

Одностулкові: «60», «70», «80», «90», «100».¹

Двостулкові: «120» – «180».²

Таблиця 1. ГАБАРИТНІ РОЗМІРИ ПРОДУКЦІЇ

ГАБАРИТНІ РОЗМІРИ						
Виріб	Ширина (мм)					Висота (мм)
	«60»	«70»	«80»	«90»	«100»	«200»
Дверне полотно (з чвертю)	626	726	826	926	1026	2040
Дверне полотно (двері-купе)	626	726	826	926	1026	2040
Коробка CLASSIC	670	770	870	970	1070	2070
Коробка ECO-FIT (стандарт)	626	726	826	926	1026	2050
Коробка ECO-FIT (тунель)	626	726	826	926	1026	2050

Таблиця 2. ІНТЕРВАЛИ РЕГУЛЮВАННЯ ДВЕРНИХ КОРОБОК

Дверна коробка Eco-FIT	
модель	інтервал (мм)
A	75 ~ 95
B	95 ~ 115
B+	100 ~ 120
C	120 ~ 140
D	140 ~ 160
E	160 ~ 180
F	180 ~ 200
G	200 ~ 220
H	220 ~ 240
I	240 ~ 260

¹ Можливе замовлення за додаткову плату.

² В двостулковому виконанні можна поєднати полотна різної ширини.

УВАГА: інтервали регулювання дверних коробок вказані на товщину стіни (від – до).

Перелік елементів та аксесуарів до дверних полотен

ДВЕРНІ ПОЛОТНА ЗБІРНІ

КОМПЛЕКТАЦІЯ ДВЕРНОГО ПОЛОТНА

Аксесуари	з фальцем		двері-купе
	одностулкове	двостулкове	одностулкове
Дверне полотно	1 шт.	2 шт.	1 шт.
Скло (встановлене)	1 к-т	2 к-т	1 к-т
Напівшарнірні завіси	3 шт.	6 шт.	–
Замок (під циліндр)	1 шт.	1 шт.	–
Шпінгалет	–	2 шт.	–
Відповідна планка	–	1 шт.	–
Ручка-захват	–	–	1 шт.

ЗАМКИ STANDART, SOFT, MAGNET

МІЖВІСЬОВА ВІДСТАНЬ

Тип замка	STANDART	SOFT	MAGNET
Циліндр	72 мм	85 мм	85 мм
Сантехнічний	72 мм	96 мм	96 мм
Під ключ	72 мм	-	-

Гарантійні зобов'язання

УВАГА: перед початком монтажу слід ознайомитися з інструкцією та умовами гарантії.

1. ТМ «Есо-DOORS», будучи гарантом, бере на себе зобов'язання надати гарантію на свою продукцію, при умові виконання всіх вимог, обумовлених в інструкції по монтажу та справжній гарантійній карті. Офіційні представники ТМ «Есо-DOORS», на підставі договірних відносин, є посередниками між Фабрикою та кінцевим споживачем у виконанні гарантійних зобов'язань.
2. Гарантійний строк виробу ТМ «Есо-DOORS» становить 24 місяці.
3. Гарантійний строк обчислюється, починаючи з моменту покупки, тобто дати, яка вказана в документі на покупку.
4. Гарантія при настанні гарантійного випадку надається тільки за умови пред'явлення продавцю гарантійної карти разом з документами на покупку. Гарантійна карта видається покупцю (знаходиться в упаковці виробу) разом з документом на покупку в пункті продажу, уповноваженим гарантом.

**Відділ рекламаций виробника знаходиться за адресою:
Україна, 51400, м. Павлоград, вул. Терьошкіна, 9**

5. Гарант зобов'язується розглянути та надати відповідь на рекламачію в строки, що не перевищують встановлені законодавством України.
6. В разі настання гарантійного випадку в період дії гарантійного строку, виробник зобов'язується виконати безкоштовно ремонт або заміну дефектного виробу.
7. Умовою розгляду рекламачії на видимі дефекти є заява про ці дефекти до початку монтажу виробу. Установка фурнітури є початком монтажу виробу.

8. Гарантія припиняє дію у випадках:

- здійснення будь-яких переробок дверного полотна або коробки;
- порушення конструкції виробу;
- втрати гарантійної карти.

9. Гарантія не надається у випадках:

- появи зовнішніх дефектів внаслідок механічного пошкодження виробу під час транспортування, зберігання, монтажу та експлуатації;
- пошкодження елементів дверного блоку внаслідок підвищеної вологості приміщення. Двері повинні бути встановлені тільки після виконання всіх будівельних робіт, передбачаючих наявність мокрих процесів в сухих і провітрених приміщеннях;
- пошкодження дверей внаслідок неправильного зберігання під час будівельних робіт (наприклад, виріб забруднено штукатуркою, розчином або піною);
- пошкодження поверхні виробу внаслідок наклеювання плівки з клейким шаром, типу «скотч» та ін.;
- пошкодження поверхні внаслідок безпосереднього контакту з водою;
- виконання монтажу з відступом від вимог інструкції;
- пошкодження внаслідок форс-мажорних обставин (пожежа, повінь тощо.);
- натурального природного зносу виробу;
- пошкоджень пов'язаних з неправильним доглядом за виробом.



Офіційний сайт:
www.eco-doors.com.ua

ТОВ «ФАБРИКА ДВЕРЕЙ ВЕРТО»

УКРАЇНА, 51400, Дніпропетровська обл.,

м. Павлоград, вул. Терьошкіна, 9

тел.: +38 (0563) 20-93-80

e-mail: sales@verto-doors.com

Штамп пакувальника:

